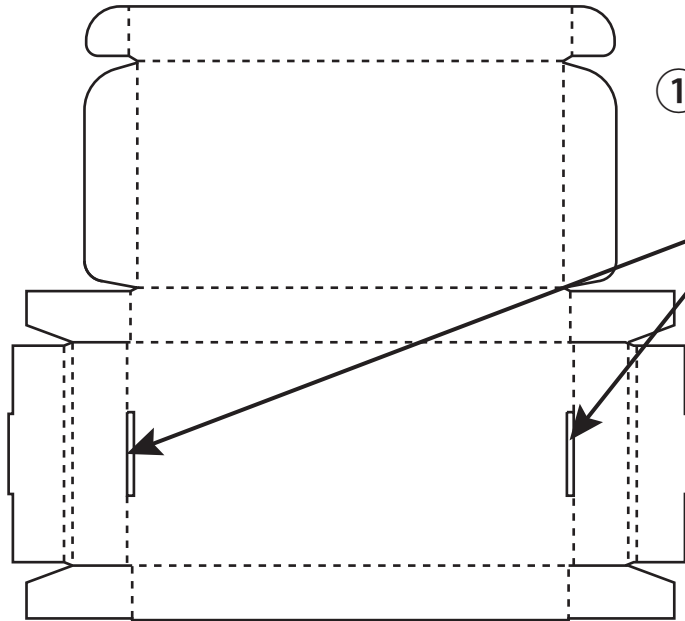
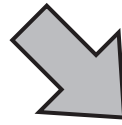


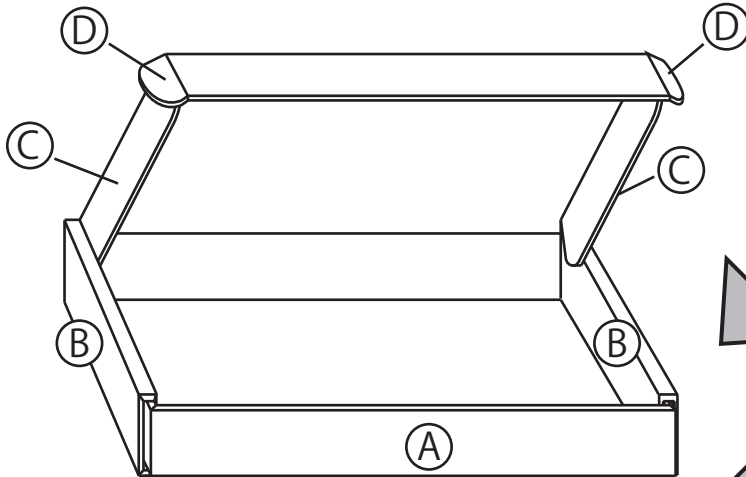
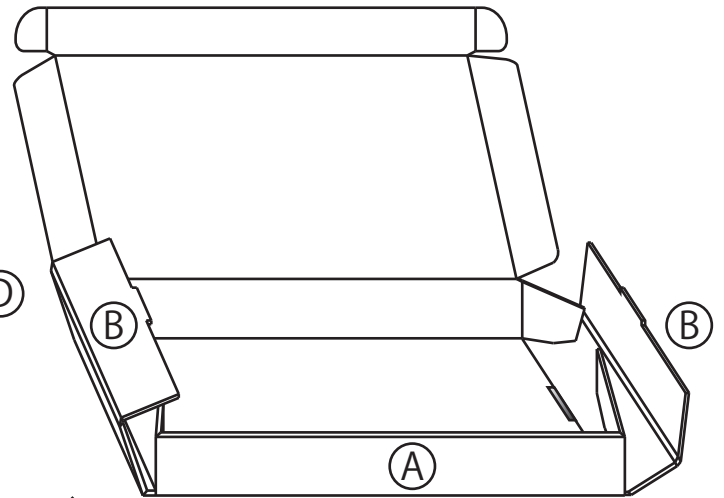
バイオメーラー用 カートン組み立て方法



- ① バイオメーラー外装カートン内側の溝を全て谷折りにして、折り癖を付けておく。差し込み穴を開ける。



- ② ①を垂直に立てた状態で、②を内側に巻き込むように折り、突起部分を穴に差し込んで固定する。



- ③ ③を箱の内側に入れた状態で蓋を閉じ、④を箱両サイドのスリットに差し込んで固定する。

